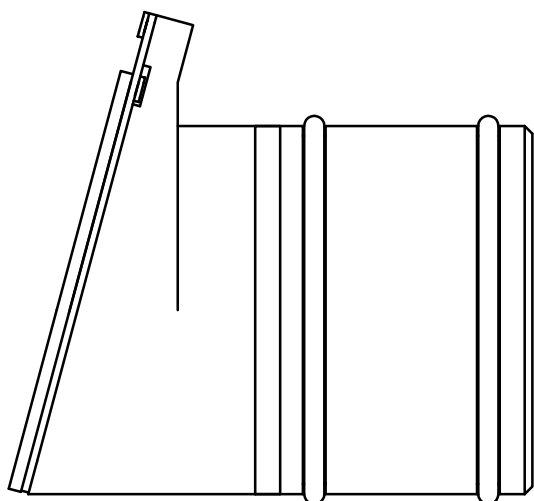
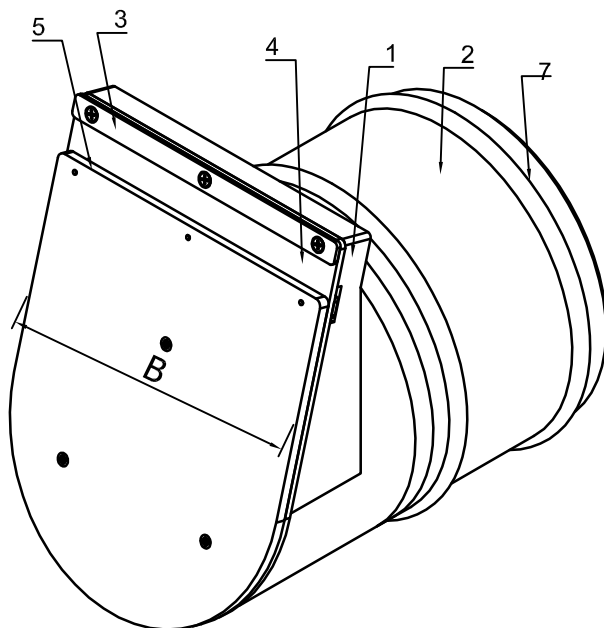
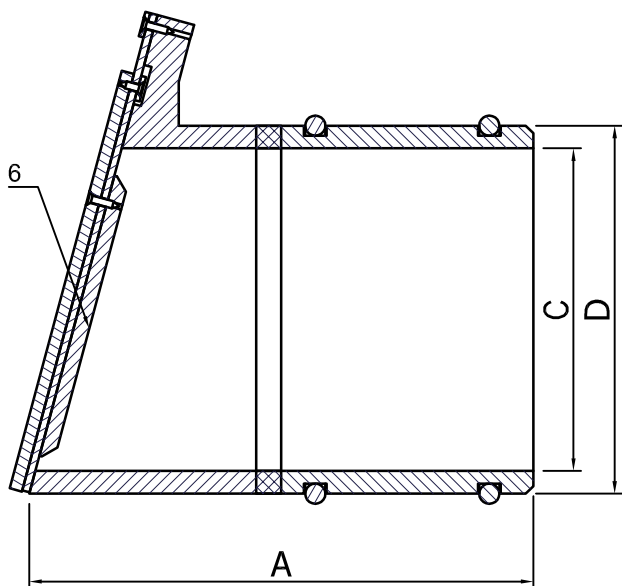


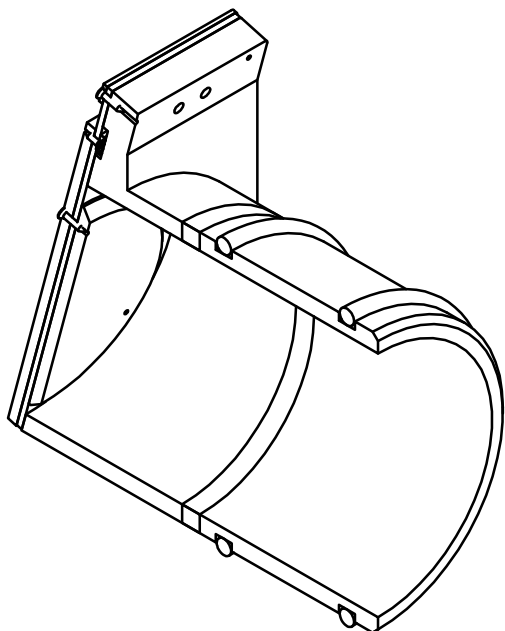
Kłapa zwrotna do montażu w kinecie studzienki - typ KVI



ŚREDNICA,	WYMIAR [mm]			
	A	B	C	D
φ200	280	210	147	180
φ250	310	255	184	225
φ300	380	345	258	287

7	O-Ring Ø130x8	NBR
6	Tarcza	PE100
5	Kłapa	PEHD
4	Guma	EPDM
3	Stalowa blaszka montażowa	EN 1.4404
2	Rura	PEHD
1	Zawór	PEHD
ITEM	DESCRIPTION	MATERIAL

Stosować do rur tworzywowych, metalowych, betonowych.



"ŚRODOWISKO" BIURO PROJEKTOWANIA I REALIZACJI INWESTYCJI EKOLOGICZNYCH	43-300 BIELSKO-BIAŁA UL. SPORTOWCÓW 11, TEL/FAX: (033) 821-82-12 WWW.SRODOWISKO.COM.PL MAIL: SRODOWISKO@WP.PL	
	Inwestor: WADOWICKIE PRZEDSIĘBIORSTWO WODOCIĄGÓW I KANALIZACJI UL. MŁYŃSKA 110, 34-100 WADOWICE	
Zadanie: BUDOWA SIECI KANALIZACJI SANITARNEJ Z PRZYŁĄCZAMI I BUDOWĄ PRZEPOMPOWNI W WADOWICACH, UL. GOTOWIZNA	Nr rys: 10	PW
Temat: BUDOWA SIECI KANALIZACJI SANITARNEJ W WADOWICACH, W REJONIE UL. GOTOWIZNA I UL. POLNA, POW. WADOWICKI, WOJ. MAŁOPOLSKIE		
Stadium: PROJEKT WYKONAWCZY	Skala: -	
Rysunek: KŁAPA ZWROTNA DO MONTAŻU W KINECIE STUDZIENKI - TYP KVI		
Projektował: mgr inż. Teresa Szendol nr upr.bud.BB60/77 <small>specjalność: instalacyjno-inżynierska w zakresie sieci i instalacji sanitarnych oraz ochrony środowiska</small>	Opracował: mgr inż. Jarosław Zaparaniuk	Data: 07.2015